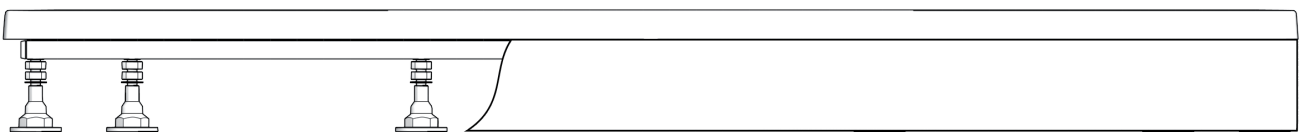
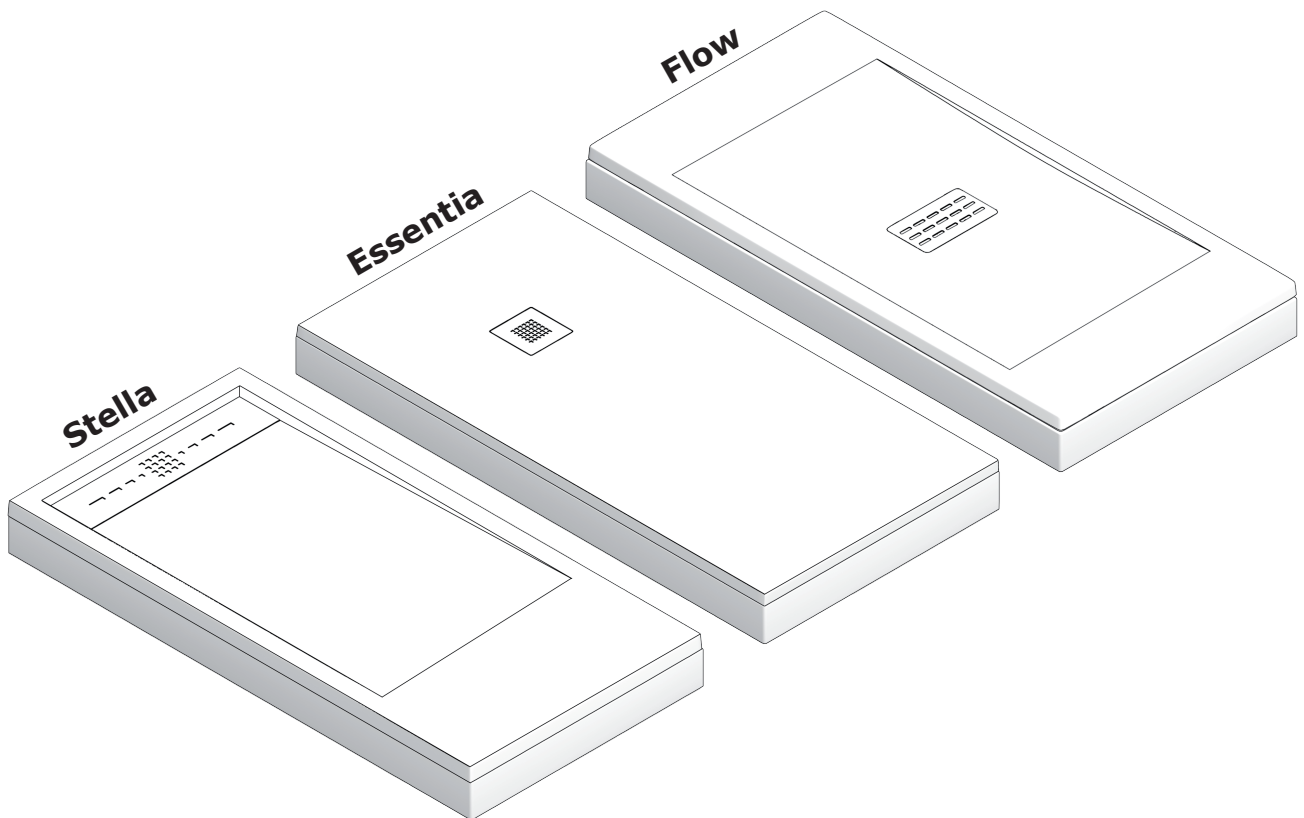
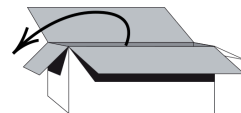


Инструкция

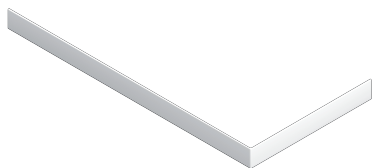
по установке экрана душевого поддона



Комплектация

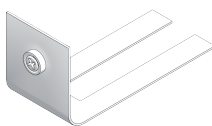


экран в сборе



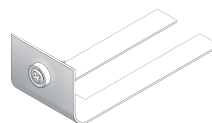
x1

вилка в сборе



x5

вилка в сборе
(короткая)

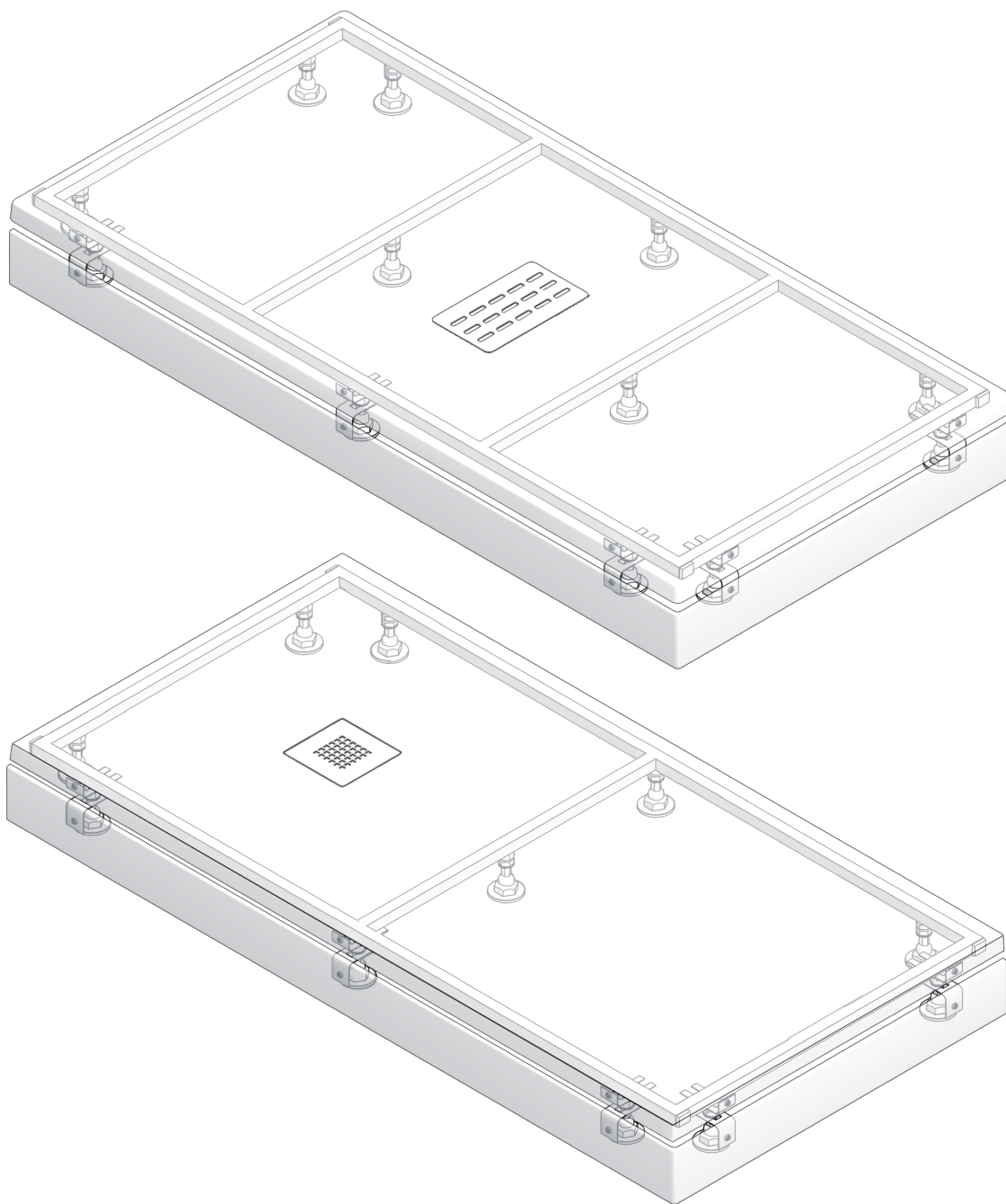


x5

шайба
M10



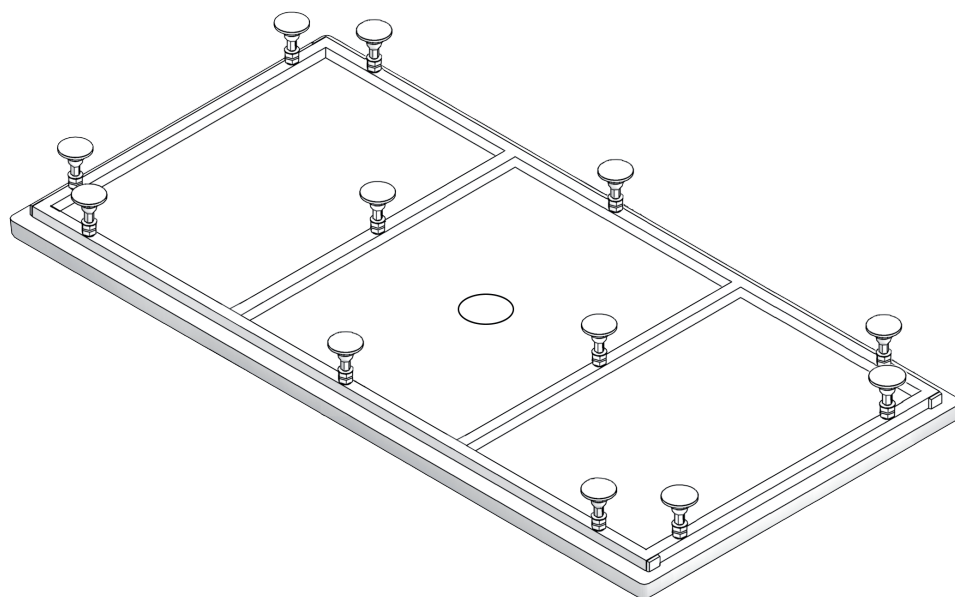
x10



Порядок сборки

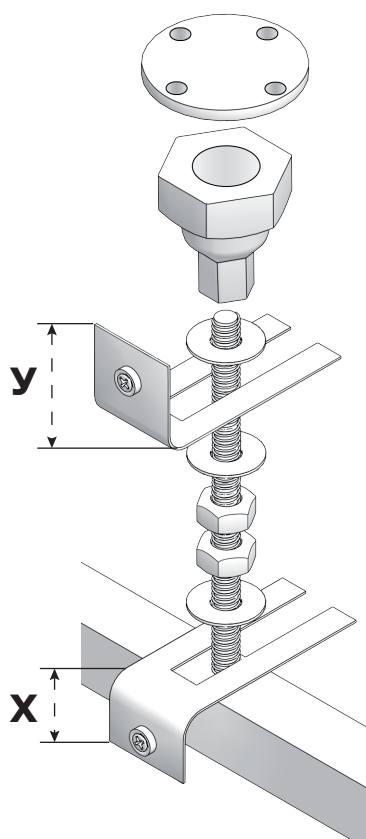
Шаг 1:

Положить поддон на ровную поверхность, лицевой стороной вниз.



Шаг 2:

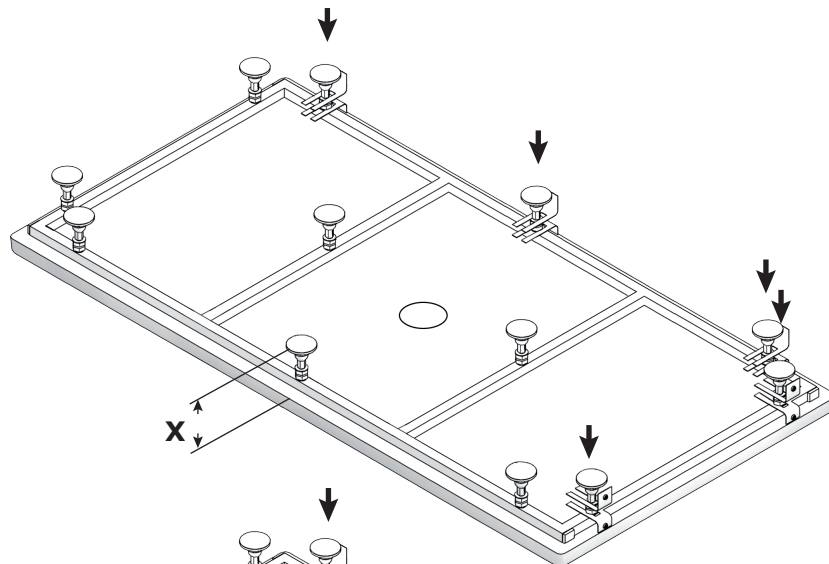
Согласно схеме установить на ножках вилки с магнитами и дополнительные шайбы.



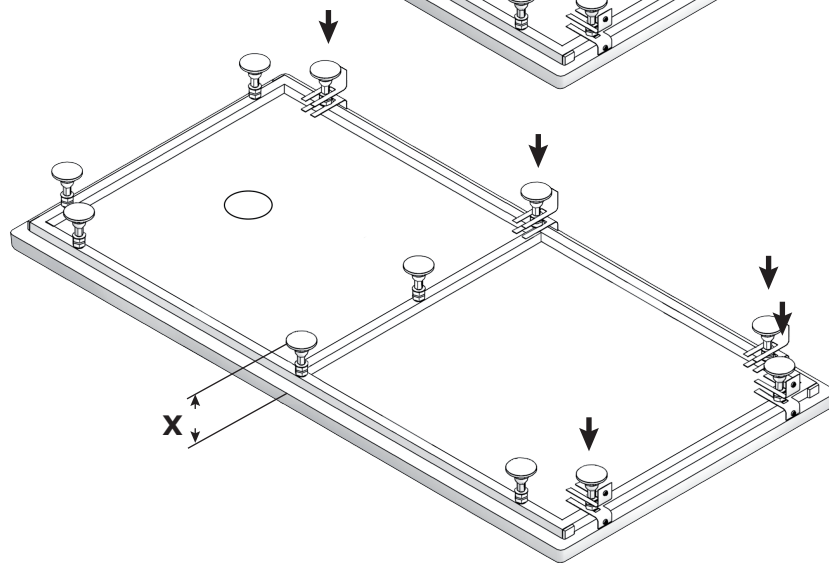
Внимание! Короткая вилка **X** устанавливается вплотную к каркасу, длинная вилка **Y** - к ножке

Схема установки ножек на каркасе:

Вариант 1



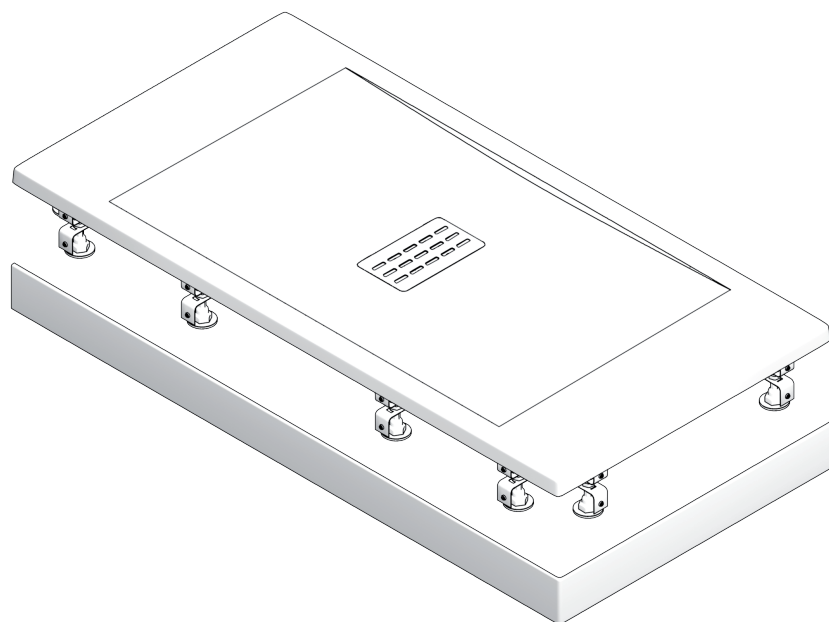
Вариант 2



Внимание! Высота ножек над плоскостью поддона **X** должна составлять 102 мм.

Шаг 3:

Установить поддон на ножки и закрепить экран на магнитах.



Внимание! Рекомендуется закрепить ножки к полу саморезами **3.5x19**.